

Portero IP SIP con lector de tarjetas

PA300

Función de intercomunicador con control de accesos por tarjeta ID o clave



Especificaciones

Generales

- ✦ Instalación superficial
- ✦ Soporta 2 líneas SIP
- ✦ Altavoz bidireccional
- ✦ Robusto para uso interior
- ✦ Tecla DSS marcado rápido
- ✦ Lector de tarjeta RFID EM 125 kHz
- ✦ Relé integrado para cerradura eléctrica
- ✦ Comunicación con cámaras IP para transmisión de video
- ✦ Alimentación PoE (IEEE 802.3 af) o por fuente externa
- ✦ Todo en uno: control de acceso, intercomunicador y audio broadcast
- ✦ Control de acceso por llamada, código y/o tarjeta RFID
- ✦ Certificaciones industriales: IP54, CE / FCC

Características de llamada

- Realiza y recibe llamadas a teléfono SIP
- Intercomunicador
- Marcación rápida
- Auto respuesta (por línea)
- Mensaje de voz (en servidor)
- Conferencia de 3 llamadas local
- Hot-Line

Características del portero

- Registro de accesos (1000)
- Registro apertura de puerta (200)
- Registro de uso de RFID (500)
- Teclas DSS programables
- Sincronización de reloj a través de la red
- Apertura de puerta remota desde web
- Acción URL / URI activo

Características de audio

- Micrófono y altavoz de alta definición
- Codec de banda angosta: G.711a/u, G.723.1, G.726-32K, G.729AB
- Codec de banda ancha: G.722
- Cancelación acústica de eco full dúplex (CAE) en modo manos libres (tiempo de cola de 96ms)
- Detección de actividad de voz / Estimación de ruido de fondo / Reducción de ruido
- Jitter Buffer de adaptación dinámica (hasta 300ms)
- Traducción de pérdida de paquetes
- DTMF: in-band / out-of-band – DTMF (RFC2833) / SIP INFO

Características de red y seguridad

- Soporta PoE (IEEE 802.3af)
- Ethernet 10/100Mbps
- Configuración IP: estática / DHCP / PPPoE
- Control de acceso de red: 802.1x
- VPN: L2TP / PPTP / IPSec
- VLAN: 802.1p/q
- QoS: DSCP

Protocolos soportados

- SIP 2.0 sobre UDP/ TCP / TLS
- RTP / RTCP / SRTP
- STUN
- DHCP
- PPPoE
- 802.1x
- Open VPN
- SNTP
- FTP / TFTP / HTTP / HTTPS
- TR069

Características de gestión y operación

- Auto aprovisionamiento a través de FTP / TFTP / HTTP / DHCP / TR069 / SIP PNP
- Portal de gestión web
- Soporta acceso por web server
- Configuración de respaldo / restauración
- Copia de seguridad / restauración de configuración
- Exportación de los registro de entrada
- Tabla de Acceso Exportar / Importar
- Actualización de firmware
- Syslog (incluye registros de acceso a la puerta)

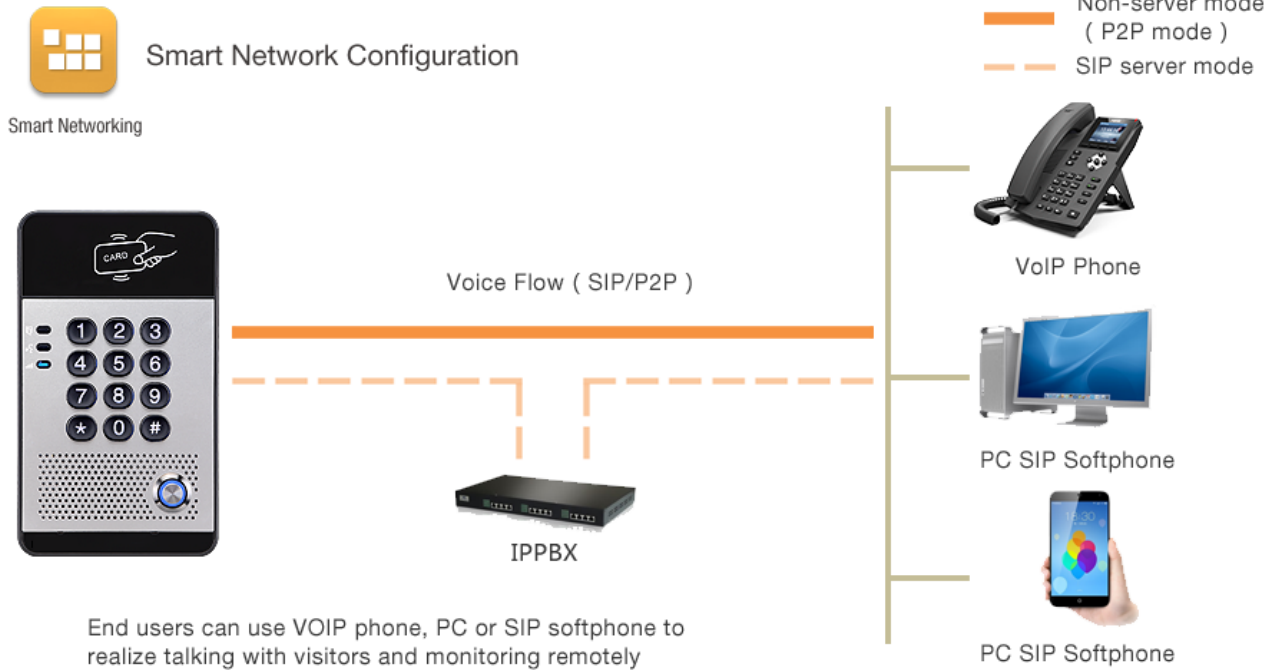
Características físicas

- 1 Botón DSS
- Teclado numérico
- WAN: 10 / 100BASE-Tx, Auto, RJ-4-MDIX5
- PoE: 802.3af (Clase 3 - 6.49 ~ 12.95W)
- Salida del interruptor activo: 12V / 700mA DC
- Salida del interruptor pasivo: Contactos NC / NA, MAX 30V / 1A AC / DC
- Tarjeta RFID / IC: EM4100 (125KHz)
- Procesador principal: Broadcom
- Altavoz: 4Ω / 3W**
- Cables CAT5 o mejor
- Fuente de alimentación: 12V / 1A DC o PoE
- Material: panel de metal, carcasa de ABS
- Nivel de protección IP54
- Condiciones de trabajo:
Temperatura de -10 a 60 °C
Humedad de relativa 10 a 90%
- Dimensiones: 160 x 93 x 35 mm
- Peso: 0.3kg

Lista de compatibilidad



Configuración P2P o con servidor SIP



Para más información sobre Cygnus Electronics visite: www.cygnus.la – Cygnus Electronics y su respectivo logo son marcas registradas de Cygnus Electronics y /o sus afiliados en la Argentina y otros países. Cualquier marca de terceros mencionada es propiedad de sus respectivos dueños.

Impreso en Argentina