

SF300

Terminal IP con Lector de Huella Digital



El SF300 es una terminal IP de huella digital, que opera de modo independiente. Se puede conectar con el software ZKAccess3.5 para control de acceso y gestión de tiempo y asistencia.

La salida Wiegand hace al SF300 fácil de conectar con cualquier controlador como lector esclavo. Además, la entrada Wiegand permite conectar dos SF300 para configurar entre sí y utilizar la solución Maestro - Esclavo, que requiere la verificación del usuario en la entrada y en la salida.

La Interfaz de entrada auxiliar permite al SF300 conectar con una fuente externa, por ejemplo, un detector de humo o el interruptor de emergencia. Una vez que la función del enlace se activa a través del menú de la máquina, el dispositivo podría generar una señal de alarma y abrir la puerta en caso de emergencia.

Características

- Pantalla Touch de 2.8 Pulgadas.
- Compacto y Ligero.
- Hasta 24 Horarios Definidos por el Usuario que se Pueden Activar en un Timbre de Alerta Diaria (Opcional).
- Emite Audio de Aceptación o Rechazo para las Huellas Válidas e Inválidas.
- Interruptor de Sabotaje.
- Comunicación TCP/IP o RS485.
- Memoria USB para Administración de Datos.
- Entrada Auxiliar con Mayor Flexibilidad para Vinculaciones.
- Hasta 15 Métodos Multiverificación.
- Multilenguaje.

Especificaciones

Pantalla	LCD Touch de 2.8 Pulgadas
Capacidad de Huellas Digitales	1,500
Capacidad de Eventos	80,000
Capacidad de Tarjetas	5,000 (EM / MIFARE)
Comunicación	TCP/IP, USB-Host
Interfaz de Control de Acceso	Cerradura Eléctrica, Sensor de Puerta, Alarma, Botón de Salida, Timbre
Wiegand	Entrada y Salida
Auxiliar de Entrada	1 para Vinculaciones
Fuente de Alimentación	DC 12V 3A
Humedad de Operación	20% a 80%
Temperatura de Operación	0°C a 45°C
Dimensiones	105 x 105 x 32mm
Sensor de Huella	Sensor Óptico ZK (500DPI)
Versión de Algoritmo	ZKFinger VX10.0

Dimensiones

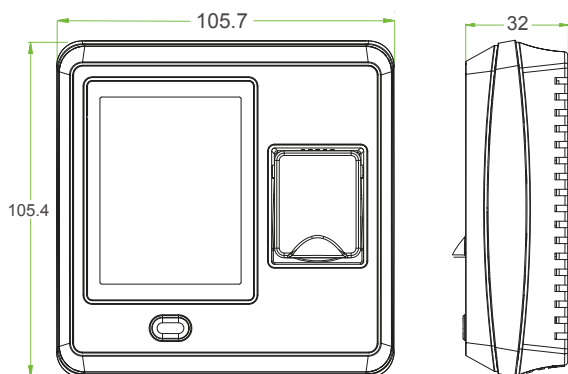
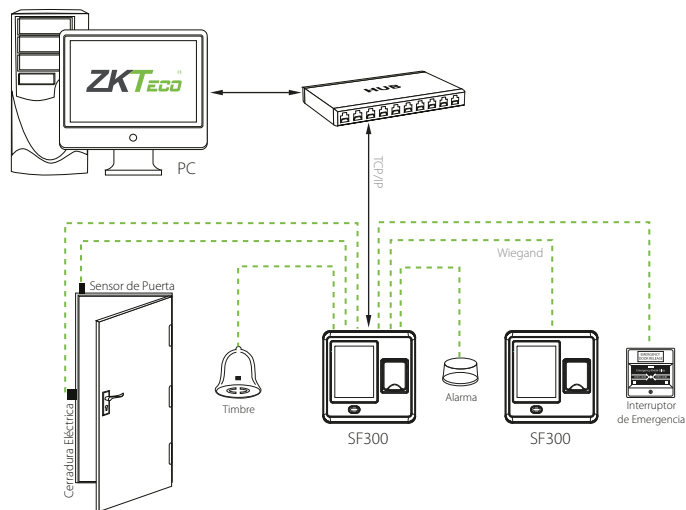


Diagrama de Aplicación



ZKTeco Latinoamérica
www.zktecolatinoamerica.com